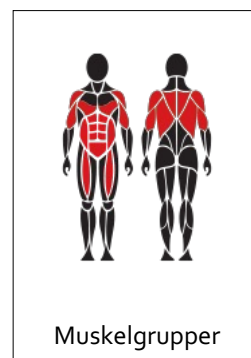


OG95 BENLYFT/DIPS/CHINS

PRODUKTGUIDE



PRODUKTEGENSKAPER

- Effektiv och säker träningsutrustning
- Handtag med strukturerad, greppvänlig yta
- Multigrepp (bredd, höjd)
- Underhållsfri
- Kan installeras på en flyttbar plattform

FÄRGVAL

Produkten kan beställas i fem standardfärger:
RAL 5012 (blå), RAL 3020 (röd), RAL 6018 (grön) RAL
1017 (gul), or RAL 7024 (grå).



Andra RAL-färger finns tillgängliga mot en extra kostnad.

OG95 BENLYFT/DIPS/CHINS

D I M E N S I O N E R

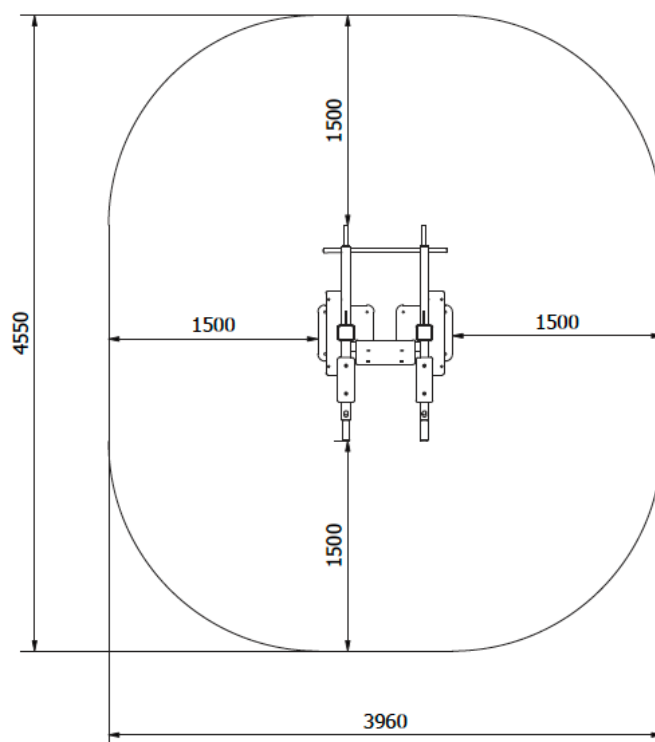
Längd	1550 mm
Bredd	960 mm
Höjd	2272 mm
Utrustningens vikt	167 kg

M A T E R I A L

Metalldelar	Stål
Rörhållfasthet	3-6 mm
Ytbeläggning	Zink- och pulverlackering

L A N D / S T A N D A R D

Tillverkningsland	Finland
Standard	EN16630



M O N T E R I N G

- A. Betong Monterad på betongyta
- B. Plattform Installerad på flyttbar plattform

F U N D A M E N T

Max. fallhöjd 1199 mm. Säkerhetsområdet måste vara utrustat med stötdämpande yta såsom gräsmatta, konstgräs + utfyllnad (22 mm) eller säkerhetsplattor (40 mm).

Betong minst 120 mm under utrustningen

Markfrostisolering, tjocklek baserad på marken

Instruktioner inkluderade vid leverans:
installationsinstruktioner, underhåll, användarinformation.

Kontakt: info@omnigym.com

EN16630

