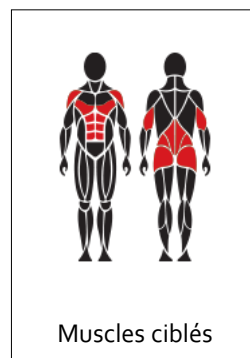


OGC7 CORE RACK

G U I D E P R O D U I T S



C A R A C T É R I S T I Q U E S D U P R O D U I T

- Équipement de sport efficace et sûr
- Barre noire structurelle de préhension
- Support dorsal profile
- Repose-pieds à 3 hauteurs différentes
- Poignées multiprises (largeur + distance)
- Sans entretien
- Peut être installé sur une plateforme mobile

O P T I O N S D E C O U L E U R

Produit livré dans les couleurs RAL suivantes :

RAL 5012 (bleu), RAL 3020 (rouge), RAL 6018 (vert)

RAL 1017 (jaune), or RAL 7024 (gris).



D'autres couleurs RAL sont disponibles moyennant un coût supplémentaire.

OGC7 CORE RACK

D I M E N S I O N S

Longueur	3840 mm
Largeur	1135 mm
Hauteur	1500 mm
Poids de	149 kg

l'équipement

M A T É R I E L

Pièces métalliques	Acier
Épaisseur des tubes	3-6 mm
Solution de revêtement	Zingage et revêtement par poudre

P A Y S / N O R M E

Pays de fabrication	Finlande
Norme	EN16630

O P T I O N S D E B A S E

- A. Béton Fixation en surface sur béton
- B. Plateforme Monté sur une base mobile

F O N D A T I O N S

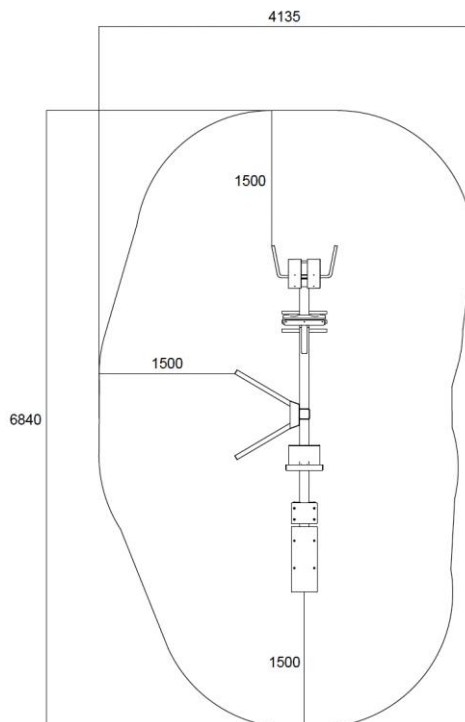
Par ex. : gazon synthétique ou plateforme de sécurité moulable

Min 120 mm de béton sous l'équipement

Isolation contre le gel du sol, épaisseur adaptée au terrain

Livret d'instructions fourni avec la livraison :
instructions d'installation, entretien, informations
d'utilisation.

Contact : info@omnigym.com



EN16630