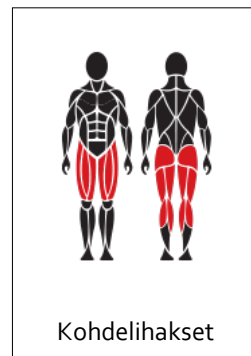


OG14 JALKAPRÄSSI

T U O T E K O R T T I



T U O T E T I E D O T

- Tehokas ja turvallinen harjoituslaite
- Säädetty kuormitus:
 - 75-165 kg (2 x painoyksikkö)
 - 2,5 kg korotus
- Säädetty istuin (etäisyys)
- Huoltovapaa
- Asennus mahdollista myös siirrettävälle alustalle

V Ä R I V A I H T O E H D O T

Tuotteet ovat saatavilla viidessä RAL Classic värissä: RAL 5012 (sininen), RAL 3020 (punainen), RAL 6018 (vihreä) RAL 1017 (keltainen), or RAL 7024 (harmaa).



Muut RAL-värit ovat saatavilla lisämaksusta.

OG14 JALKAPRÄSSI

M I T A T

Pituus	3145 mm
Leveys	1140 mm
Korkeus	1805 mm
Laitteen paino	425 kg (2 x painoyksikkö)

M A T E R I A A L I

Metalliosat	Teräsprofiili
Liikevarret	RST
Putken paksuus	3-6 mm
Pinnoitusratkaisu	Sinkki- ja pulverimaalaus, elektrolyyttikiillotus

M A A / S T A N D A R D I

Valmistusmaa	Suomi
Standardi	EN16630

P E R U S T U S V A I H T O E H D O T

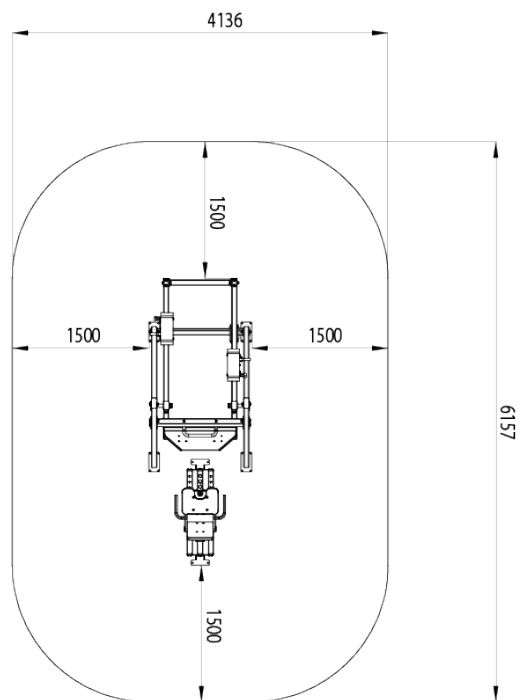
A. Betoni	Pintakiinnitys betoniin
B. Alusta	Asennus siirrettävälle alustalle

P E R U S T U S

Esim. keinonurmi tai valettava turva-alusta
Betonivalu min. 120 mm laitteiden alle
Routaeriste, paksuus maapohjan mukaan

Ohjeet sisältyvät toimitukseen:
asennusohjeet, huolto-ohjeet, käyttöohjeet.

Yhteystiedot: info@omnigym.com



EN16630